

M42P系列

	M42P		Y.GT1	Y.GT2	
名义电压	U _N		12	24	V
绕组电阻	R	±20%	0.46	1.85	Ω
最大输出功率	P _{2max.}		75.3	67.4	W
空载转速 (电机)	n ₀	±15%	7 000	7 000	rpm
转速常数	k _n		595	313	rpm/V
反电动势常数	k _E		1.68	3.19	mV/rpm
转矩常数	k _M		16.1	30.5	mNm/A
电流常数	k _I		0.062	0.033	A/mNm
转速 / 转矩斜率	Δn/ΔM		17	18	rpm/mNm
转子电感	L		0.2	1.5	mH
转子转动惯量	J		120	120	gcm ²

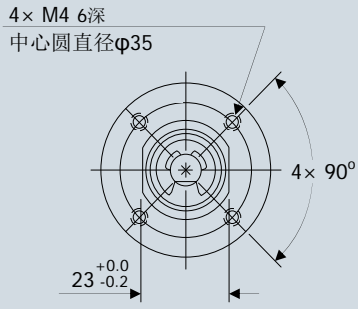
输出轴轴承	铜基滑动轴承	滚动轴承
外壳材质	粉末冶金	粉末冶金
齿轮材质	金属	金属
空载时齿轮回差	≤3°	≤3°
输出轴最大负载:		
- 径向 (距轴承10mm)	≤49 N	≤74.5 N
- 轴向	≤29.4 N	≤29.4 N
输出轴最大允许安装力	≤147 N	≤147 N
输出轴串动量:		
- 径向 (轴承处)	≤0.05 mm	≤0.04 mm
- 轴向	≤0.30 mm	≤0.30 mm
工作温度范围	-10~+60°C	-10~+60°C

详细规格

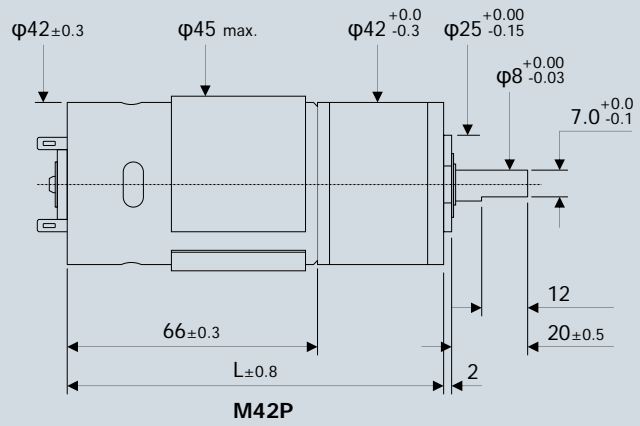
减速比 (近似值)	最高输出 转速 (12V)	最高输出 转速 (24V)	重量 g	含电机 总长 L mm	最大承载转矩		输出转向 与电机的 旋转方向 (可正反转)	效率 %
	n max. rpm	n max. rpm			连续 M max. Nm	峰值 M max. Nm		
4:1	1 400	1 445	501	98.5	0.2	0.6	=	90
14:1	405	420	553	105.2	0.6	1.9	=	80
17:1	325	340	553	105.2	0.8	2.4	=	80
24:1	248	240	553	105.2	1.0	2.9	=	80
49:1	120	122	593	111.9	1.6	4.7	=	70
61:1	98	102	593	111.9	1.8	5.3	=	70
84:1	76	77.5	593	111.9	1.8	5.3	=	70
104:1	63	63	593	111.9	2.0	5.9	=	70
144:1	45	47	593	111.9	2.0	5.9	=	70
212:1	31	31	643	118.6	2.5	7.4	=	60
294:1	24	23.8	643	118.6	2.5	7.4	=	60
504:1	13.5	13.5	643	118.6	2.9	8.8	=	60
624:1	10.9	10.9	643	118.6	2.9	8.8	=	60
720:1	9.5	9.5	643	118.6	2.9	8.8	=	60
864:1	8.0	8.0	643	118.6	2.9	8.8	=	60
1 062:1	6.5	6.5	688	125.6	2.9	8.8	=	50
1 470:1	4.6	4.6	688	125.6	2.9	8.8	=	50
2 500:1	2.7	2.7	688	125.6	2.9	8.8	=	50
3 000:1	2.3	2.3	688	125.6	2.9	8.8	=	50
3 600:1	1.9	1.9	688	125.6	2.9	8.8	=	50

M42P系列

M42P直流减速电机



前视图



M42P的订货代码

订货代码	减速比	电压	输出轴轴承	厂家存货
M42P0004YSGT1	4:1	12	滑动	
M42P0014YSGT1	14:1	12	滑动	
M42P0017YSGT1	17:1	12	滑动	
M42P0024YSGT1	24:1	12	滑动	
M42P0049YSGT1	49:1	12	滑动	
M42P0061YSGT1	61:1	12	滑动	
M42P0084YSGT1	84:1	12	滑动	
M42P0104YSGT1	104:1	12	滑动	
M42P0144YSGT1	144:1	12	滑动	
M42P0212YSGT1	212:1	12	滑动	
M42P0294YSGT1	294:1	12	滑动	
M42P0504YSGT1	504:1	12	滑动	
M42P0624YSGT1	624:1	12	滑动	
M42P0720YSGT1	720:1	12	滑动	
M42P0864YSGT1	864:1	12	滑动	
M42P1062YSGT1	1 062:1	12	滑动	
M42P1470YSGT1	1 470:1	12	滑动	
M42P2500YSGT1	2 500:1	12	滑动	
M42P3000YSGT1	3 000:1	12	滑动	
M42P3600YSGT1	3 600:1	12	滑动	
M42P0004YBGT1	4:1	12	滚动	有
M42P0014YBGT1	14:1	12	滚动	有
M42P0017YBGT1	17:1	12	滚动	有
M42P0024YBGT1	24:1	12	滚动	有
M42P0049YBGT1	49:1	12	滚动	有
M42P0061YBGT1	61:1	12	滚动	有
M42P0084YBGT1	84:1	12	滚动	有
M42P0104YBGT1	104:1	12	滚动	有
M42P0144YBGT1	144:1	12	滚动	有
M42P0212YBGT1	212:1	12	滚动	有
M42P0294YBGT1	294:1	12	滚动	有
M42P0504YBGT1	504:1	12	滚动	有
M42P0624YBGT1	624:1	12	滚动	有
M42P0720YBGT1	720:1	12	滚动	有
M42P0864YBGT1	864:1	12	滚动	有
M42P1062YBGT1	1 062:1	12	滚动	有
M42P1470YBGT1	1 470:1	12	滚动	有
M42P2500YBGT1	2 500:1	12	滚动	有
M42P3000YBGT1	3 000:1	12	滚动	有
M42P3600YBGT1	3 600:1	12	滚动	有
M42P0004YSGT2	4:1	24	滑动	
M42P0014YSGT2	14:1	24	滑动	
M42P0017YSGT2	17:1	24	滑动	
M42P0024YSGT2	24:1	24	滑动	
M42P0049YSGT2	49:1	24	滑动	
M42P0061YSGT2	61:1	24	滑动	
M42P0084YSGT2	84:1	24	滑动	
M42P0104YSGT2	104:1	24	滑动	
M42P0144YSGT2	144:1	24	滑动	
M42P0212YSGT2	212:1	24	滑动	
M42P0294YSGT2	294:1	24	滑动	
M42P0504YSGT2	504:1	24	滑动	
M42P0624YSGT2	624:1	24	滑动	
M42P0720YSGT2	720:1	24	滑动	
M42P0864YSGT2	864:1	24	滑动	
M42P1062YSGT2	1 062:1	24	滑动	
M42P1470YSGT2	1 470:1	24	滑动	
M42P2500YSGT2	2 500:1	24	滑动	
M42P3000YSGT2	3 000:1	24	滑动	
M42P3600YSGT2	3 600:1	24	滑动	

M42P的订货代码

订货代码	减速比	电压	输出轴轴承	厂家存货
M42P0004YBGT2	4:1	24	滚动	有
M42P0014YBGT2	14:1	24	滚动	有
M42P0017YBGT2	17:1	24	滚动	有
M42P0024YBGT2	24:1	24	滚动	有
M42P0049YBGT2	49:1	24	滚动	有
M42P0061YBGT2	61:1	24	滚动	有
M42P0084YBGT2	84:1	24	滚动	有
M42P0104YBGT2	104:1	24	滚动	有
M42P0144YBGT2	144:1	24	滚动	有
M42P0212YBGT2	212:1	24	滚动	有
M42P0294YBGT2	294:1	24	滚动	有
M42P0504YBGT2	504:1	24	滚动	有
M42P0624YBGT2	624:1	24	滚动	有
M42P0720YBGT2	720:1	24	滚动	有
M42P0864YBGT2	864:1	24	滚动	有
M42P1062YBGT2	1 062:1	24	滚动	有
M42P1470YBGT2	1 470:1	24	滚动	有
M42P2500YBGT2	2 500:1	24	滚动	有
M42P3000YBGT2	3 000:1	24	滚动	有
M42P3600YBGT2	3 600:1	24	滚动	有