

适配部件:

直流微电机:

M3138U, MD3530, MD3626, MD3644

MD35P系列

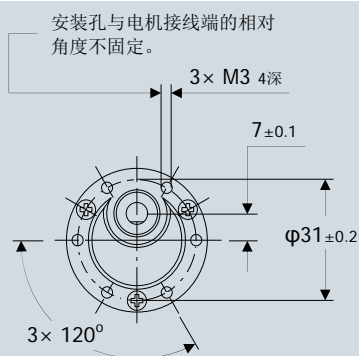
MD35P

外壳材质	压铸镀锌
齿轮材质	金属, 塑料
最高输入转速推荐值	
—连续工作	5 000rpm
空载时齿轮回差	≤3°
输出轴轴承	铜基滑动轴承
输出轴最大负载:	
—径向 (距安装面10mm)	≤25 N
—轴向	≤20 N
输出轴最大允许安装力	≤90 N
输出轴串动量 (轴承处):	
—径向	≤0.1 mm
—轴向	≤0.35 mm
工作温度范围	-10~+60°C

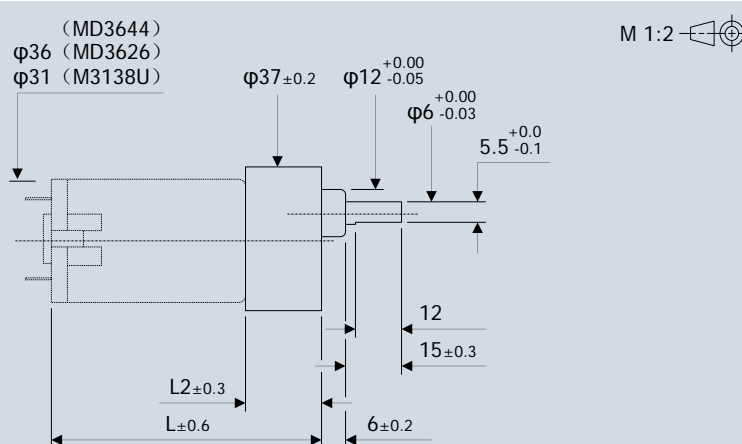
详细规格

减速比 (近似值)	减速 级数	不含电机 重量 滑动轴承 g	不含电机 长度 L2 mm	含电机 MD3138 长度 L1 mm	含电机 MD3530 长度 L1 mm	含电机 MD3626 长度 L1 mm	含电机 MD3644 长度 L1 mm	最大承载转矩		输出转向 与电机的 旋转方向 (可正反转)	效率 %
								连续 M max. mNm	峰值 M max. mNm		
6:1 10:1	2	89.4	19.0	57.0	49.0	45.0	63.0	98	294	=	81
18:1 25:1	3	96.5	21.5	59.5	51.5	47.5	65.5	98	294	≠	73
30:1	3	96.5	21.5	59.5	51.5	47.5	65.5	196	588	≠	73
50:1 60:1	4	104.6	24.0	62.0	54.0	50.0	68.0	294	882	=	66
75:1 90:1	4	104.6	24.0	62.0	54.0	50.0	68.0	392	1 176	=	66
100:1	4	104.6	24.0	62.0	54.0	50.0	68.0	588	1 764	=	66
120:1 150:1 180:1	5	110.7	26.5	64.5	56.5	52.5	70.5	588	1 764	≠	59
200:1 250:1	5	110.7	26.5	64.5	56.5	52.5	70.5	588	1 764	≠	59
270:1 300:1	5	110.7	26.5	64.5	56.5	52.5	70.5	588	1 764	≠	59
400:1 500:1 540:1	6	118.8	29.0	67.0	59.0	55.0	73.0	588	1 764	=	53
600:1 750:1 900:1	6	118.8	29.0	67.0	59.0	55.0	73.0	588	1 764	=	53
1 000:1	6	118.8	29.0	67.0	59.0	55.0	73.0	588	1 764	=	53
1 500:1 1 800:1 3 000:1	7	126.0	31.5	69.5	61.5	57.5	75.5	588	1 764	≠	48

不含电机的重量中, 已包含安装螺钉、垫片与输入端切合齿轮。



前视图



MD35P

MD35P的订货代码

订货代码	减速比	输出轴轴承	厂家存货
MD35P 6:1	6:1	滑动	有
MD35P 10:1	10:1	滑动	有
MD35P 18:1	18:1	滑动	有
MD35P 25:1	25:1	滑动	有
MD35P 30:1	30:1	滑动	有
MD35P 50:1	50:1	滑动	有
MD35P 60:1	60:1	滑动	有
MD35P 75:1	75:1	滑动	有
MD35P 90:1	90:1	滑动	有
MD35P 100:1	100:1	滑动	有
MD35P 120:1	120:1	滑动	有
MD35P 125:1	125:1	滑动	有
MD35P 180:1	180:1	滑动	有
MD35P 200:1	200:1	滑动	有
MD35P 250:1	250:1	滑动	有
MD35P 270:1	270:1	滑动	有
MD35P 300:1	300:1	滑动	有
MD35P 400:1	400:1	滑动	有
MD35P 500:1	500:1	滑动	有
MD35P 540:1	540:1	滑动	有
MD35P 600:1	600:1	滑动	有
MD35P 750:1	750:1	滑动	有
MD35P 900:1	900:1	滑动	有
MD35P 1000:1	1 000:1	滑动	有
MD35P 1500:1	1 500:1	滑动	有
MD35P 1800:1	1 800:1	滑动	有
MD35P 3000:1	3,000:1	滑动	有