

# 编码器

微型光电式编码器

**特性:**

分辨率100至360线  
2通道  
数字输出

## E4P-360系列

分辨率	N	100~360	
输出信号(方波)		2	通道数
电源电压	V <sub>DD</sub>	4.5~5.5	V DC
工作电流, 典型值	I <sub>DD</sub>	25 max.	mA
输出信号电流, 最大值	I <sub>OUT</sub>	8 (每通道)	mA
脉冲宽度	P	180±75	°e
A、B通道间的相位差	Φ	90±60	°e
信号上升/下降沿时间, 典型值 (C <sub>LOAD</sub> =25 pF)	tr/tf	0.50/0.10	µs
截止频率	f	30	kHz
码盘转动惯量	J	0.21	gcm <sup>2</sup>
工作温度范围		-10~+85	°C

**订货代码**

编码器型号	通道数	分辨率	适配的直流电机型号
E4P-100	2	100	M2232U... CS, M2232U...GS M3138U M4870U MD2230
E4P-108	2	108	
E4P-120	2	120	
E4P-125	2	125	
E4P-128	2	128	
E4P-250	2	250	
E4P-256	2	256	
E4P-300	2	300	
E4P-360	2	360	

注: MD2230和M2232U...系列电机, 需单独的红、黑两条电源引出线。规格为聚氯乙烯(PVC), 美国线规AWG26, 长度12英寸。

**特性**

该增量式编码器设计与Micro-Drives直流电机一体化结构, 用以测定电机的转速、转向与转角。

本编码器经济小巧, 利用扣合式塑料外壳封装, 可通过螺钉或粘接方式安装于电机上。可选配穿透式后出轴。

低惯量码盘随电机同步旋转, 码盘上均匀分布的栅孔, 对发射/接收一体芯片(AEDR 8300)上发光二极管的光线, 形成交替的遮挡和透射, 最终处理并输出为两路相差为90°的方波。

输出端为Molex的高保持力卡口并分极性以防反插, 适配多种规格的插头。建议使用带300mm长AWG26(美国线规)引线的四针插头。插头规格和线长可定制。

推荐使用的插头(带引线), 订货代码为CA-3285-1FT。

**输出信号/电路图/引线接头说明**

侧视图

后视图

接头规格:  
Molex 53048/-0410  
对接接头:  
Molex 51021-0400 (外壳)  
Molex 50079-8100 (插针)

1 +5V电源  
2 信号通道A  
3 电源地  
4 信号通道B

幅值

通道 A

通道 B

转向

允许的相位角偏差:

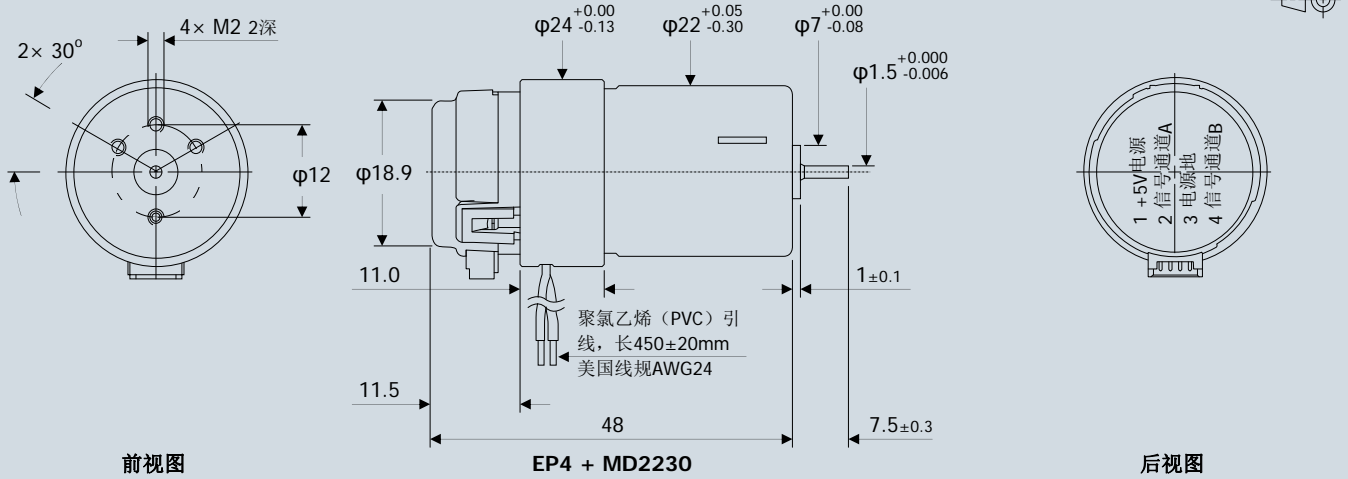
$$\Delta\Phi = \left| 90^\circ - \frac{\Phi}{P} \times 180^\circ \right| \leq 45^\circ$$

**输出信号**  
面向输出轴方向, 顺时针旋转。

## E4P-360

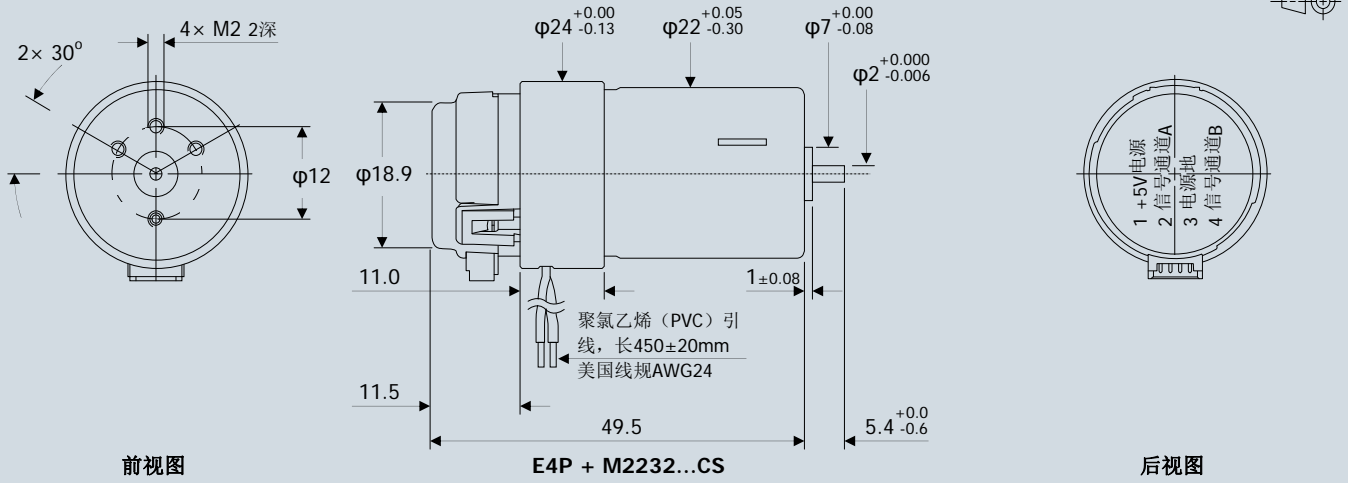
E4P配MD2230E...-123

安装孔与电机接线端的相对角度不固定。



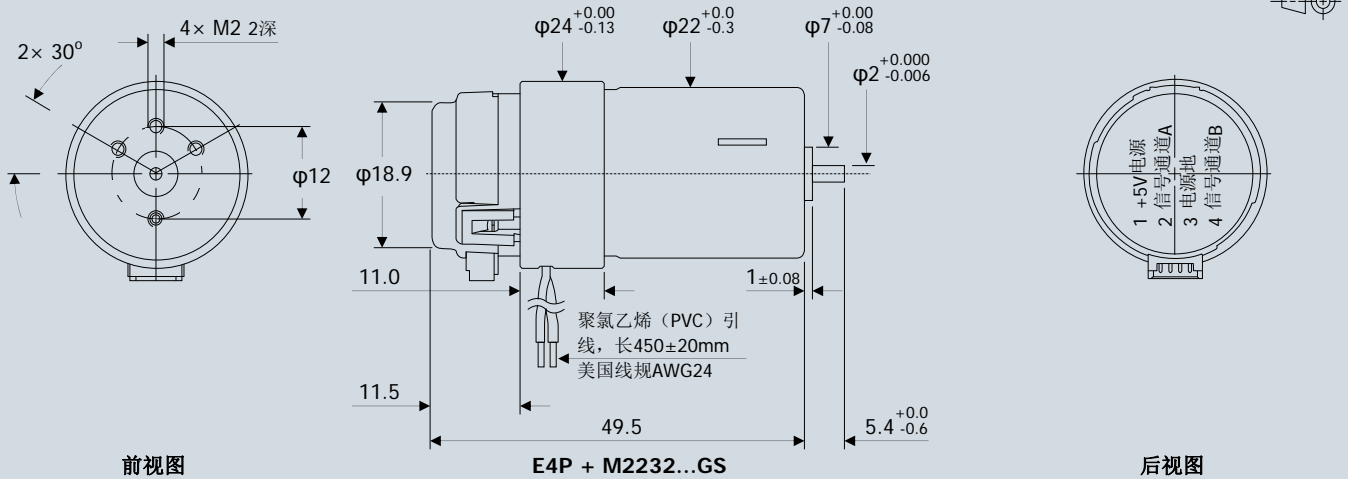
## E4P配M2232...CS

安装孔与电机接线端的相对角度不固定。



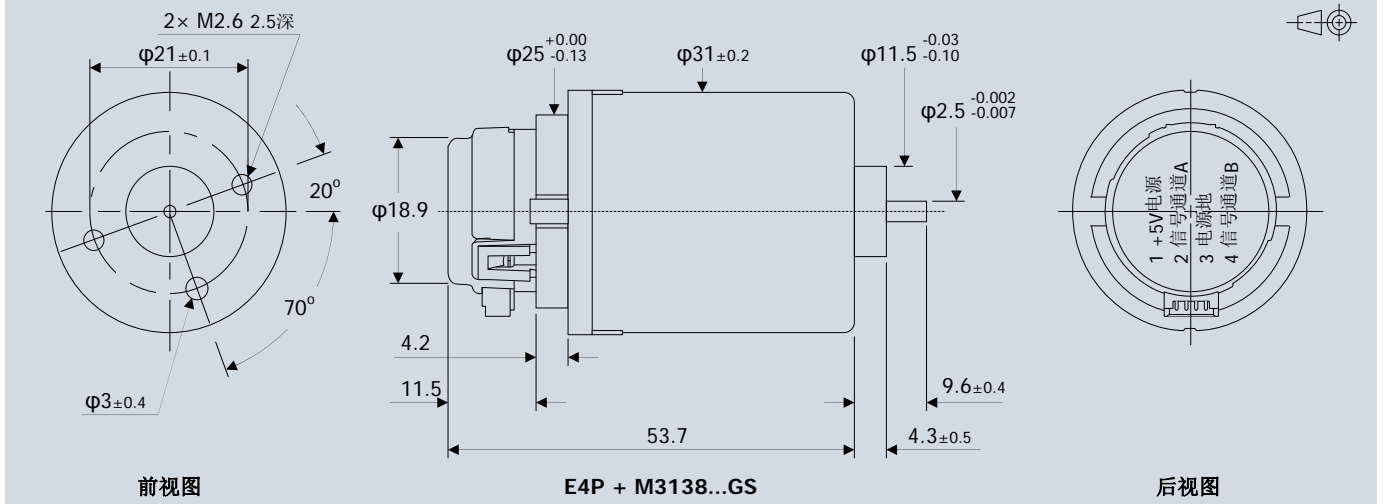
## E4P配M2232...GS

安装孔与电机接线端的相对角度不固定。



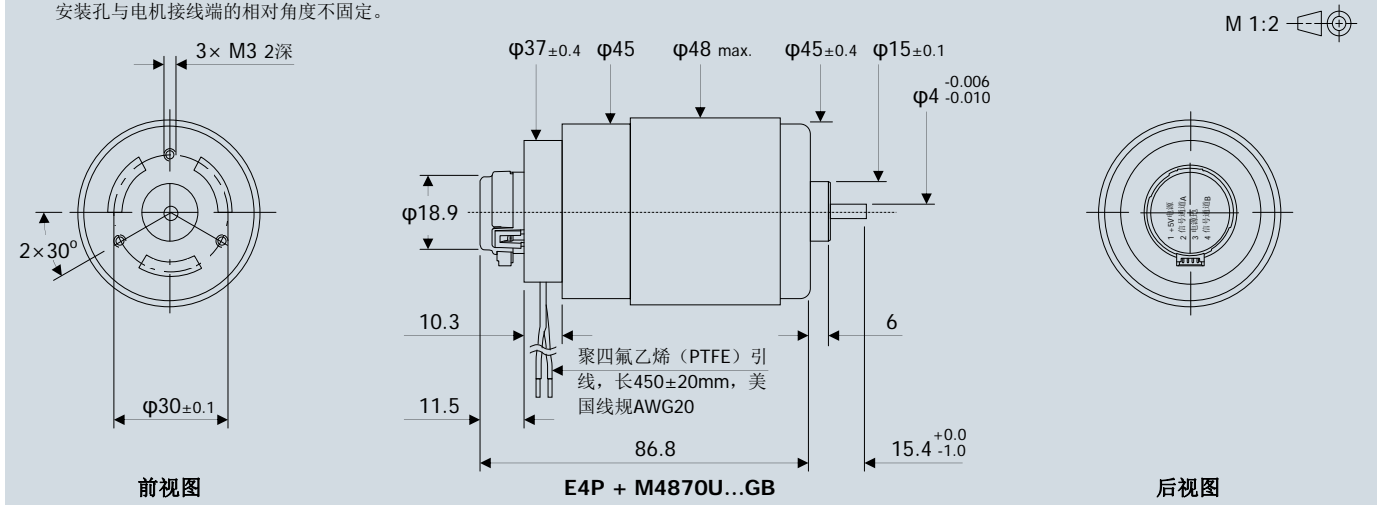
### E4P-360

E4P配M3138...GS



### E4P配M4870...GB

安装孔与电机接线端的相对角度不固定。



## E4P的订货代码

订货代码	详细规格
E4P-100-250	适配MD2230系列电机, 分辨率100线, 两通道输出
E4P-108-250	适配MD2230系列电机, 分辨率108线, 两通道输出
E4P-120-250	适配MD2230系列电机, 分辨率120线, 两通道输出
E4P-125-250	适配MD2230系列电机, 分辨率125线, 两通道输出
E4P-128-250	适配MD2230系列电机, 分辨率128线, 两通道输出
E4P-250-250	适配MD2230系列电机, 分辨率250线, 两通道输出
E4P-256-250	适配MD2230系列电机, 分辨率256线, 两通道输出
E4P-300-250	适配MD2230系列电机, 分辨率300线, 两通道输出
E4P-360-250	适配MD2230系列电机, 分辨率360线, 两通道输出
E4P-100-250	适配M2232U系列电机, 分辨率100线, 两通道输出
E4P-108-250	适配M2232U系列电机, 分辨率108线, 两通道输出
E4P-120-250	适配M2232U系列电机, 分辨率120线, 两通道输出
E4P-125-250	适配M2232U系列电机, 分辨率125线, 两通道输出
E4P-128-250	适配M2232U系列电机, 分辨率128线, 两通道输出
E4P-250-250	适配M2232U系列电机, 分辨率250线, 两通道输出
E4P-256-250	适配M2232U系列电机, 分辨率256线, 两通道输出
E4P-300-250	适配M2232U系列电机, 分辨率300线, 两通道输出
E4P-360-250	适配M2232U系列电机, 分辨率360线, 两通道输出
E4P-100-098	适配M3138U系列电机, 分辨率100线, 两通道输出
E4P-108-098	适配M3138U系列电机, 分辨率108线, 两通道输出
E4P-120-098	适配M3138U系列电机, 分辨率120线, 两通道输出
E4P-125-098	适配M3138U系列电机, 分辨率125线, 两通道输出
E4P-128-098	适配M3138U系列电机, 分辨率128线, 两通道输出
E4P-250-098	适配M3138U系列电机, 分辨率250线, 两通道输出
E4P-256-098	适配M3138U系列电机, 分辨率256线, 两通道输出
E4P-300-098	适配M3138U系列电机, 分辨率300线, 两通道输出
E4P-360-098	适配M3138U系列电机, 分辨率360线, 两通道输出
E4P-100-157	适配M4870U系列电机, 分辨率100线, 两通道输出
E4P-108-157	适配M4870U系列电机, 分辨率108线, 两通道输出
E4P-120-157	适配M4870U系列电机, 分辨率120线, 两通道输出
E4P-125-157	适配M4870U系列电机, 分辨率125线, 两通道输出
E4P-128-157	适配M4870U系列电机, 分辨率128线, 两通道输出
E4P-250-157	适配M4870U系列电机, 分辨率250线, 两通道输出
E4P-256-157	适配M4870U系列电机, 分辨率256线, 两通道输出
E4P-300-157	适配M4870U系列电机, 分辨率300线, 两通道输出
E4P-360-157	适配M4870U系列电机, 分辨率360线, 两通道输出

编码器要连至驱动器等, 所需电缆配件的代码为CA-MIC4-NC-1。