

编码器

电容式编码器

特性:
分辨率48至2 048线
3通道
数字输出

AMT 102/AMT 103系列

输出信号, 方波		3	通道数
电源电压	V _{CC}	3.6~5.5	V DC
工作电流, 典型值 (V _{DD} =5V DC)	I _{CC}	6	mA
输出信号电流	I _{OUT}	2	mA
脉冲宽度	P	180±45	°e
A、B通道间的相位差	Φ	90±45	°e
逻辑电平宽度	S	90±45	°e
周期	C	360±30	°e
信号上升/下降沿时间, 典型值 (C _{LOAD} =1 000 pF)	tr/tf	0.4	µs
截止频率	f	250	kHz
码盘转动惯量	J	4.2	gcm ²
工作温度范围		-40~+100	°C

订货代码

编码器型号	通道数	分辨率	适配的直流电机型号
AMT 102或AMT 103	3	48, 96, 100, 125, 192,	M2232U... CS, M2232U...GS M3138U M4870U MD2230
	3	200, 250, 256, 384, 400, 500	
	3	512, 800, 1 000, 1 024, 2 048	

分辨率可在48~2 048之间设定, 可设定的具体值请参阅“分辨率”栏中的列举值。

特性

该增量式编码器设计与Micro-Drives直流电机一体化结构, 用以测定电机的转速、转向与转角。

电机电源和编码器引线各自分离。AMT 102的引线接头为Molex的50-57-9405; AMT 103则为AMP的3-640440-5, 间距均为0.100英寸。

AMT 102配有侧面或径向出线接头, AMT 103则配有顶端或轴向出线接头。详细的订货代码请参阅下页。

所适配的电机, 及电机所适配的减速箱资料, 请参阅各自的参数表。

输出信号/电路图/引线接头说明

输出信号
面向输出轴方向, 顺时针旋转。

M 1:2

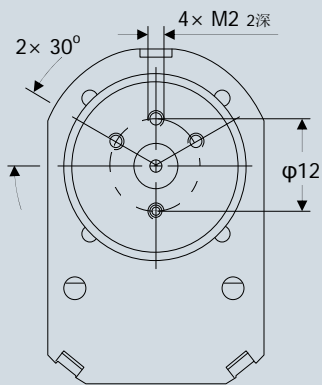
脚位	颜色	功能
B	-	信号通道 B
5V	-	电源+5V DC
A	-	信号通道 A
X	-	索引通道
G	-	电源与信号地GND
T	-	为扩展功能预留

接头:
Molex: 50-57-9405, 外壳
Molex: 16-02-0086, 压线端

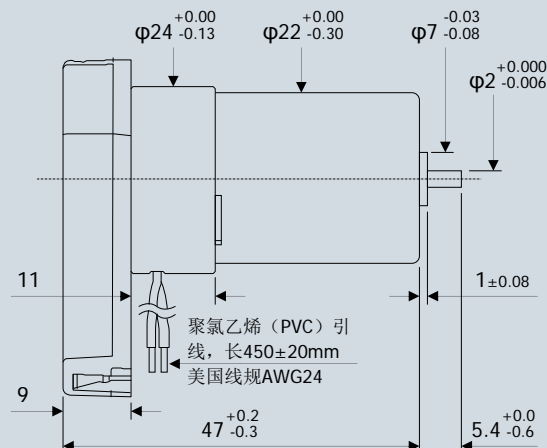
AMT 102/AMT 103

AMT 102配M2232...CS

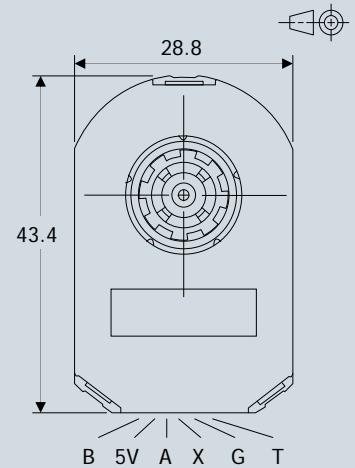
安装孔与电机接线端的相对角度不固定。



前视图



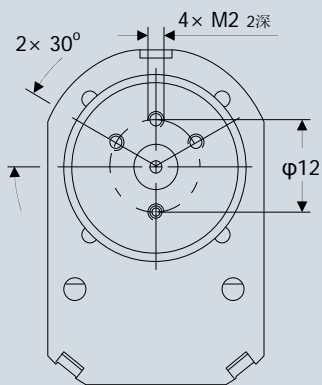
AMT 102 + M2232...CS



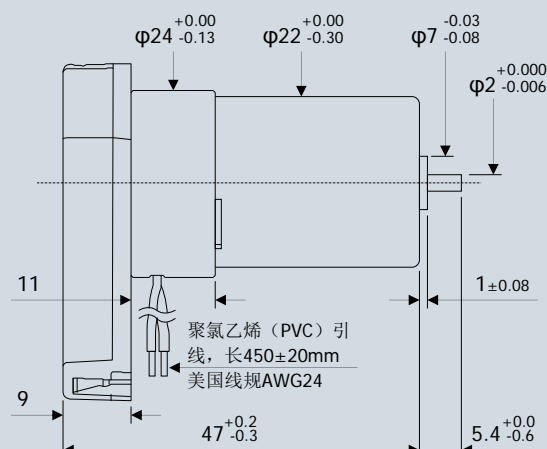
后视图

AMT 102配M2232...GS

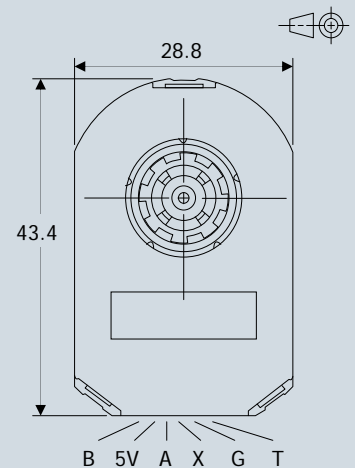
安装孔与电机接线端的相对角度不固定。



前视图



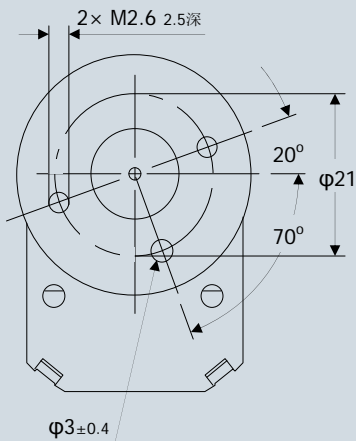
AMT 102 + M2232...GS



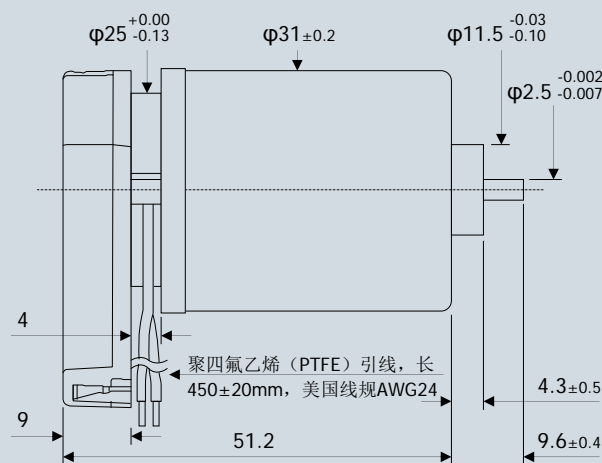
后视图

AMT 102配M3138...GS

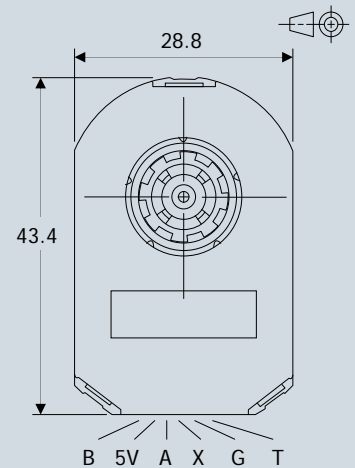
安装孔与电机接线端的相对角度不固定。



前视图



AMT 102 + M3138...GS

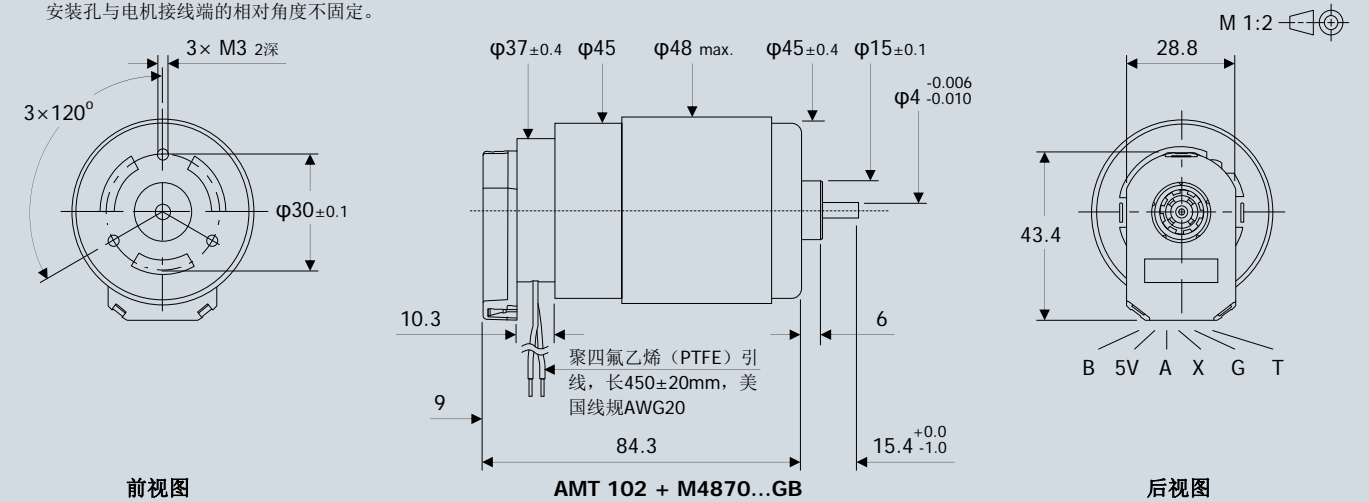


后视图

AMT 102/AMT 103

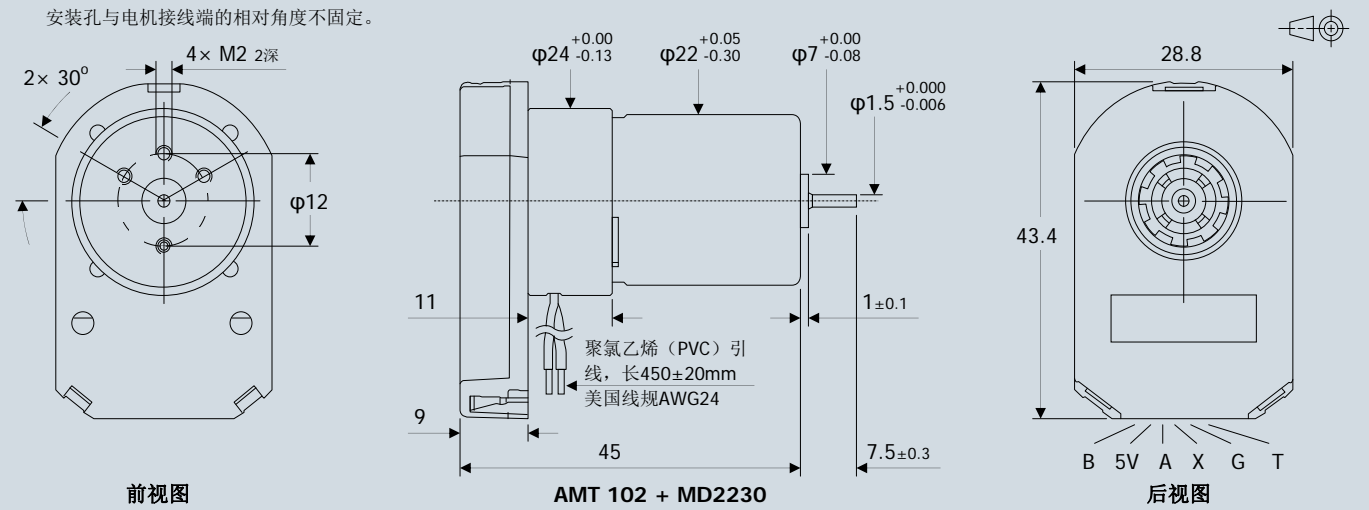
AMT 102配M4870...GB

安装孔与电机接线端的相对角度不固定。



AMT 102配MD2230

安装孔与电机接线端的相对角度不固定。



AMT 102/AMT 103的订货代码

订货代码	详细规格	厂家存货
AMT102-V-48	分辨率为48线	有
AMT102-V-96	分辨率为96线	有
AMT102-V-100	分辨率为100线	有
AMT102-V-125	分辨率为125线	有
AMT102-V-192	分辨率为192线	有
AMT102-V-200	分辨率为200线	有
AMT102-V-250	分辨率为250线	有
AMT102-V-256	分辨率为256线	有
AMT102-V-384	分辨率为384线	有
AMT102-V-400	分辨率为400线	有
AMT102-V-500	分辨率为500线	有
AMT102-V-512	分辨率为512线	有
AMT102-V-800	分辨率为800线	有
AMT102-V-1000	分辨率为1 000线	有
AMT102-V-1024	分辨率为1 024线	有
AMT102-V-2048	分辨率为2 048线	有
AMT103-V-48	分辨率为48线	有
AMT103-V-96	分辨率为96线	有
AMT103-V-100	分辨率为100线	有
AMT103-V-125	分辨率为125线	有
AMT103-V-192	分辨率为192线	有
AMT103-V-200	分辨率为200线	有
AMT103-V-250	分辨率为250线	有
AMT103-V-256	分辨率为256线	有
AMT103-V-384	分辨率为384线	有
AMT103-V-400	分辨率为400线	有
AMT103-V-500	分辨率为500线	有
AMT103-V-512	分辨率为512线	有
AMT103-V-800	分辨率为800线	有
AMT103-V-1000	分辨率为1 000线	有
AMT103-V-1034	分辨率为1 024线	有
AMT103-V-2048	分辨率为2 048线	有
CUI-3132-1FT	电缆配件	有
CUI-435-1FT	电缆配件	有